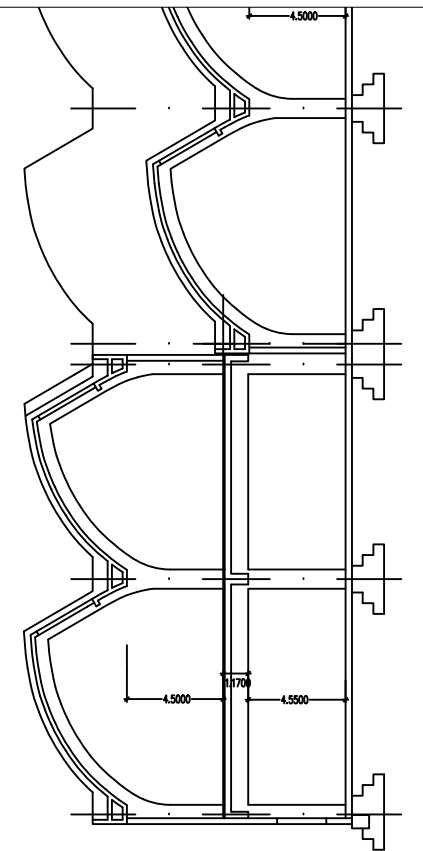
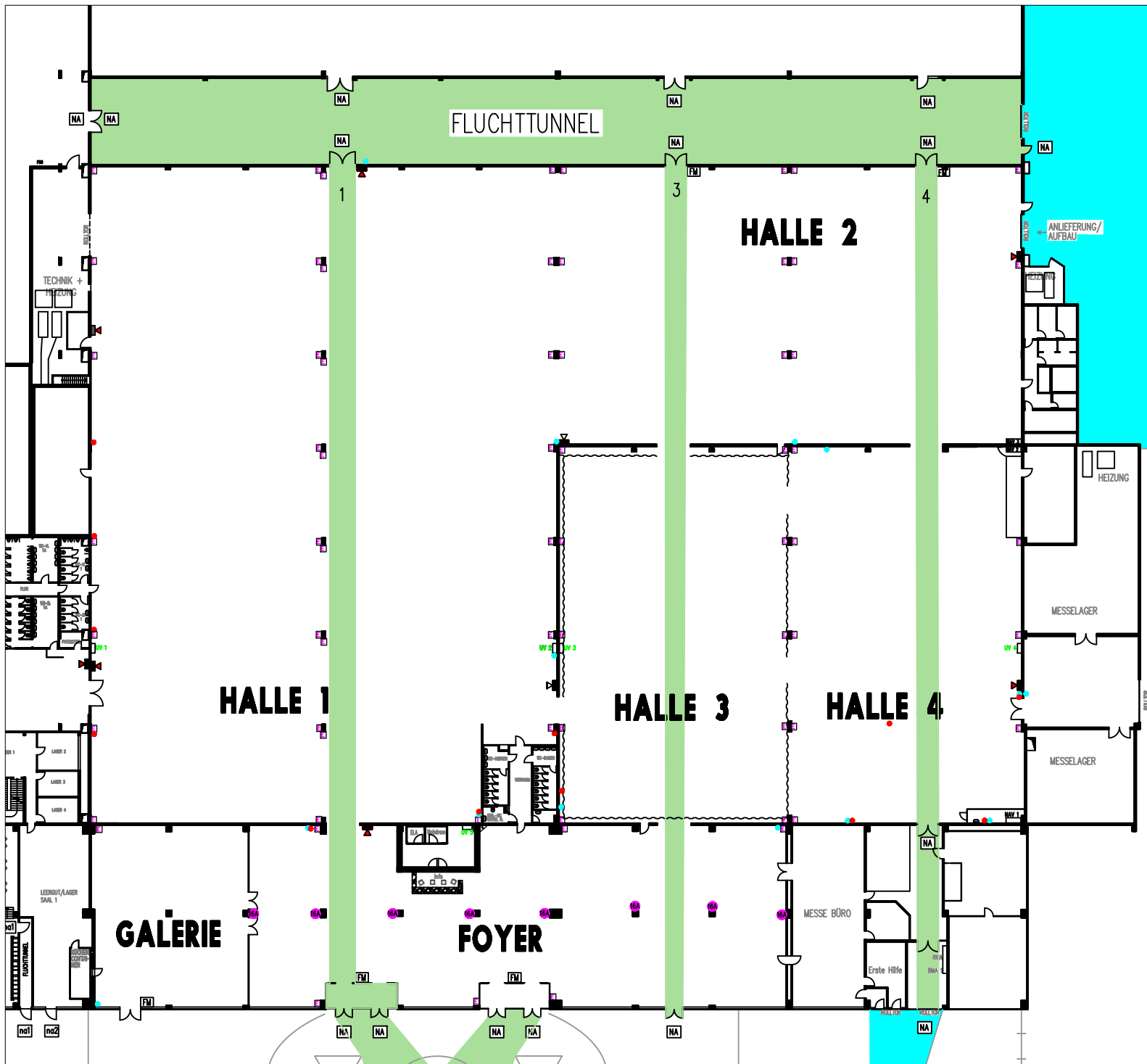


- Einrichtungen
- Hydrant
  - ⊠ Strom
  - Wasser
  - uv Unterverteilung
  - Abwasser
- Rettungsweg  
 ■ Feuerwehzufahrt

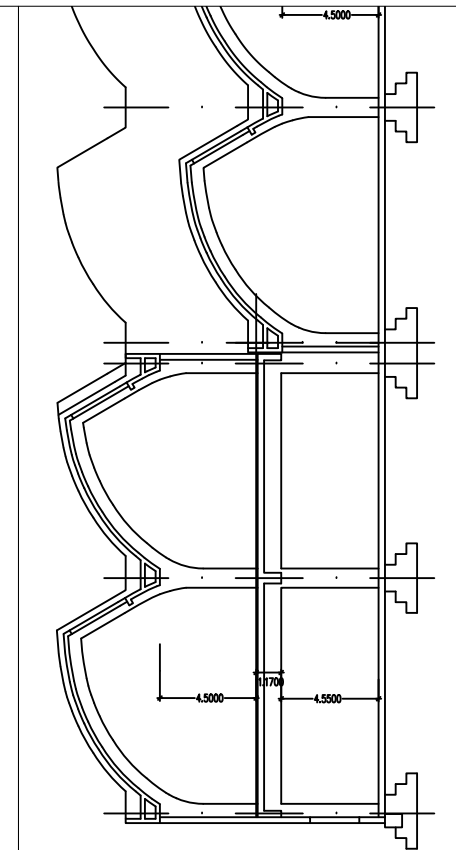
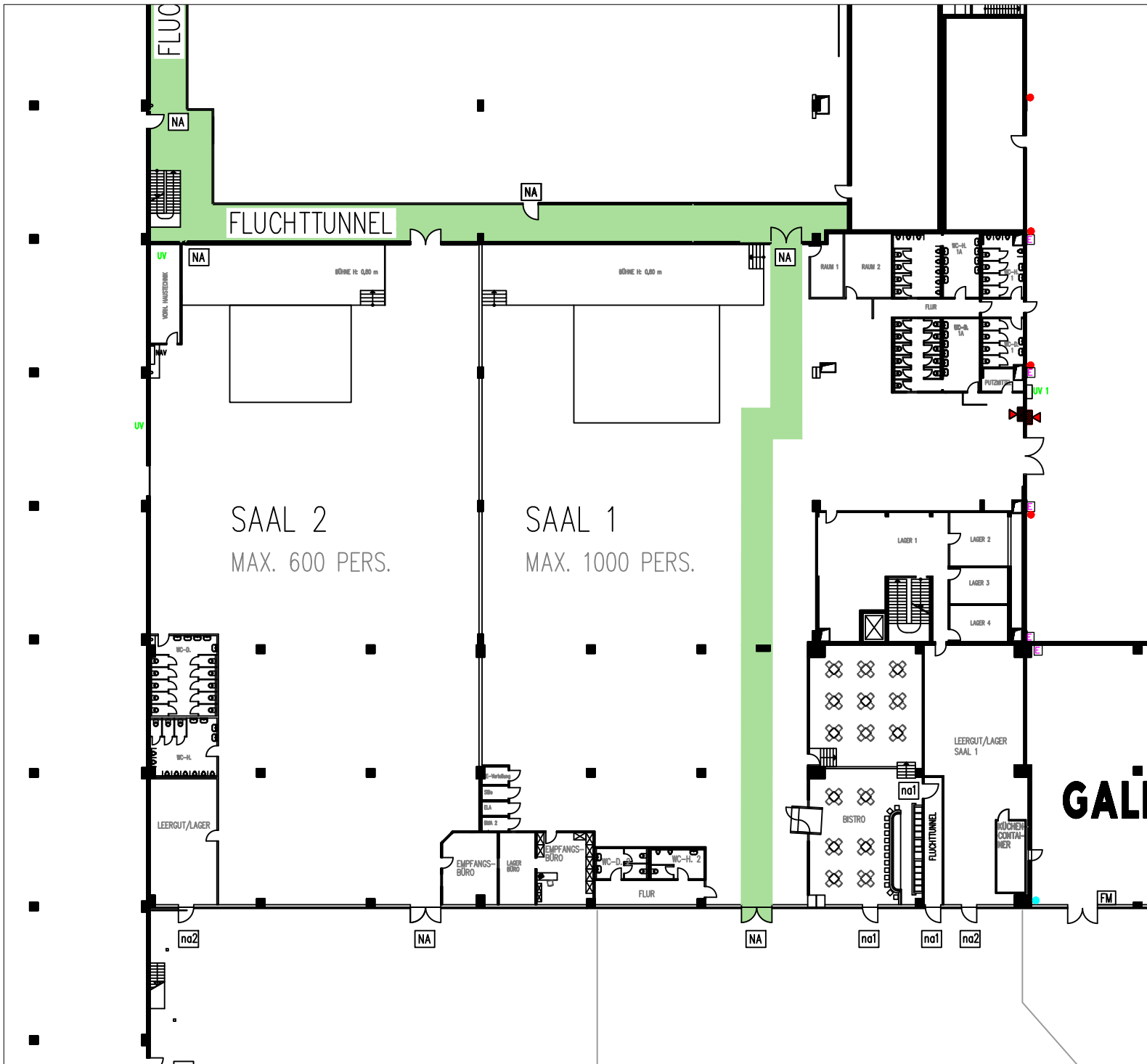




- Einrichtungen
- Hydrant
  - Strom
  - Wasser
  - uv Unterverteilung
  - Abwasser

- Rettungsweg
- Feuerwehzufahrt





- Einrichtungen
- Hydrant
  - Strom
  - Wasser
  - uv Unterverteilung
  - Abwasser

- Rettungsweg
- Feuerwehrzufahrt